

Общество с ограниченной ответственностью
«ЭЛЬСТЕР Газэлектроника»

Почтовый адрес:

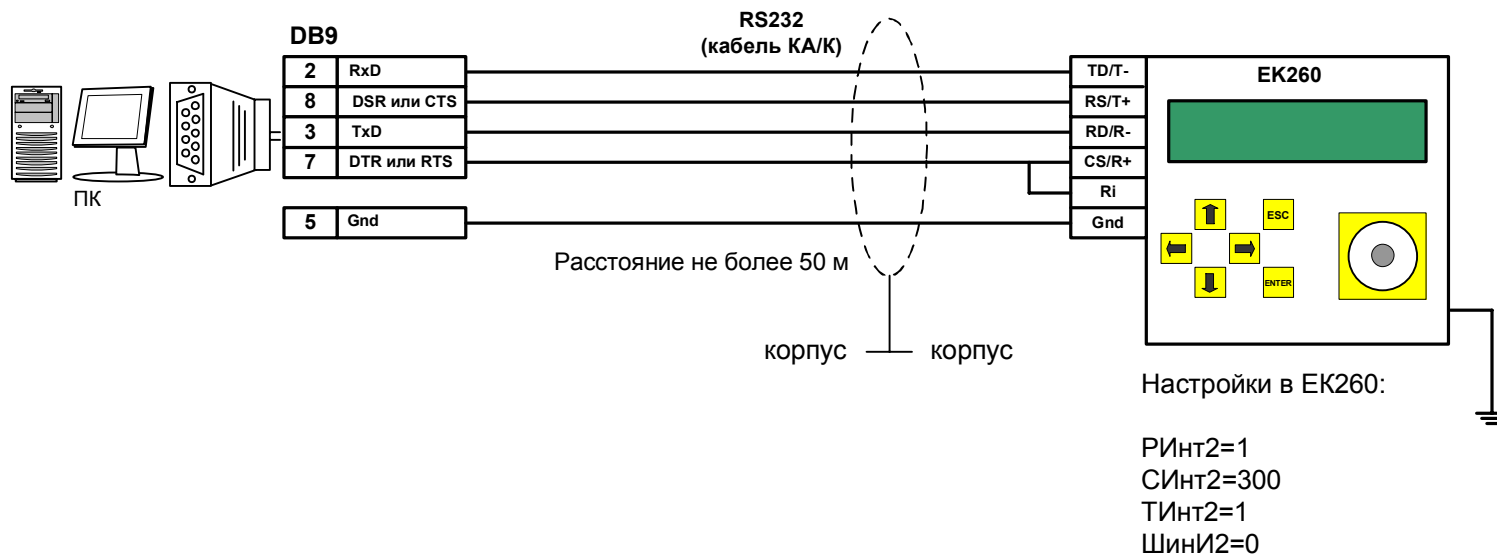
607224,
Нижегородская обл., г. Арзамас,
ул. 50 лет ВЛКСМ, д. 8 А,
тел.: (83147) 2-10-70, 2-10-71,
факс: (83147) 3-54-41.
e-mail: info@gaselectro.nnov.ru
<http://www.gaselectro.ru>



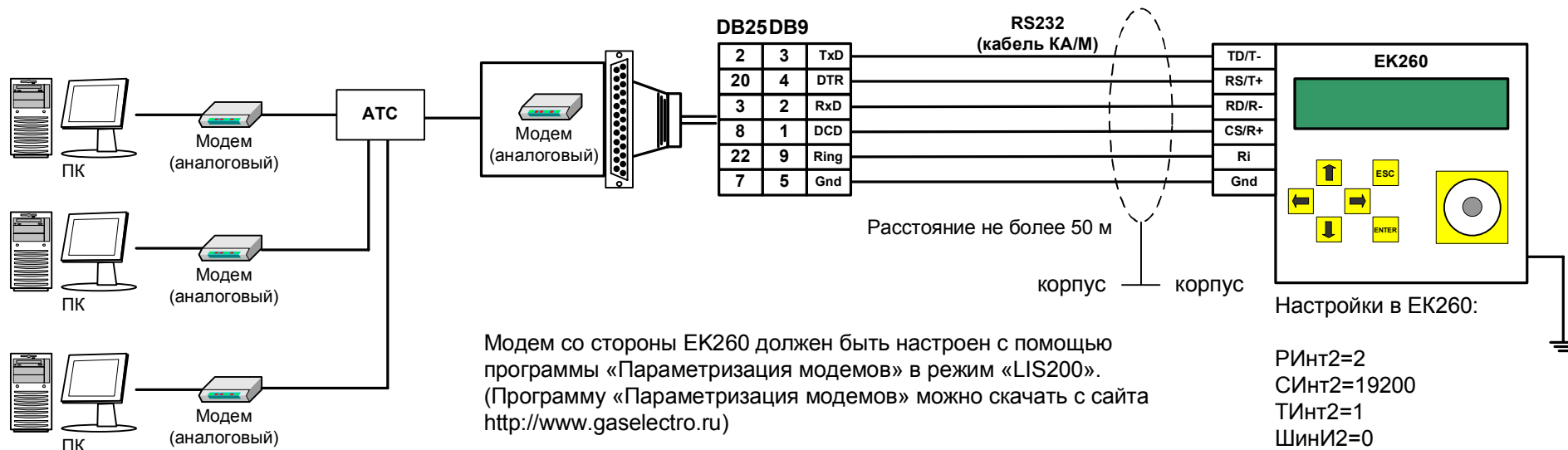
elster
Газэлектроника

Схемы подключения корректора ЕК260,
установленного во взрывобезопасной зоне,
к коммуникационному оборудованию

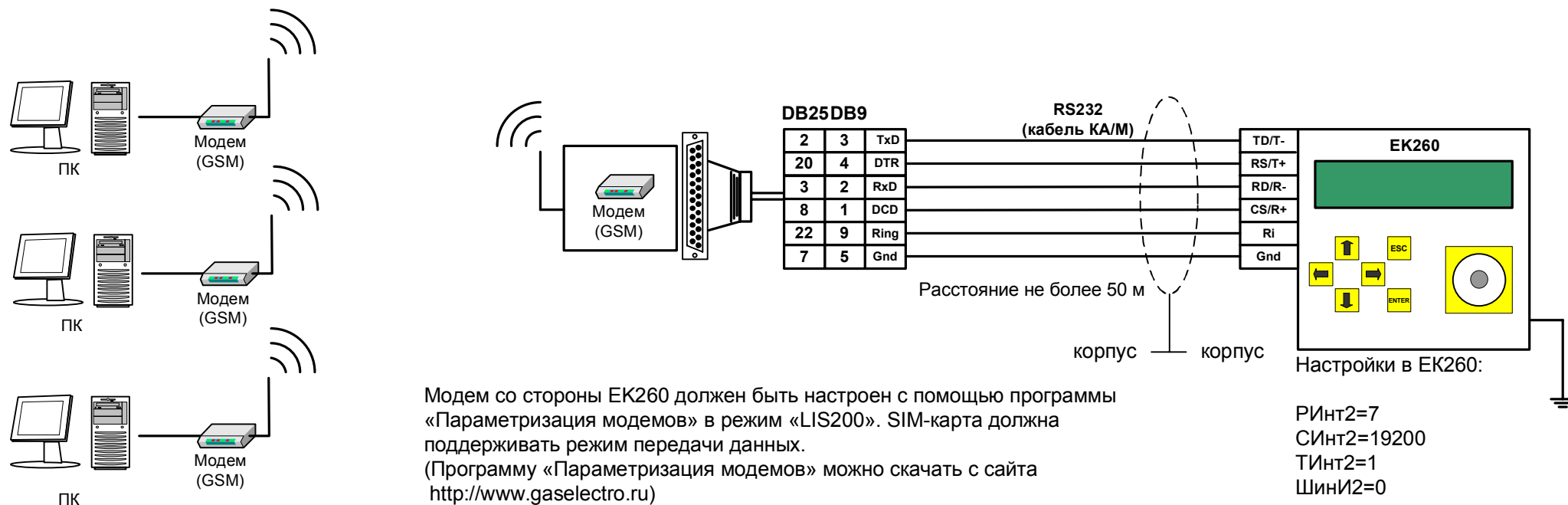
1. Подключение EK260 к ПК по RS232 интерфейсу



2. Подключение EK260 к аналоговому модему по RS232 интерфейсу

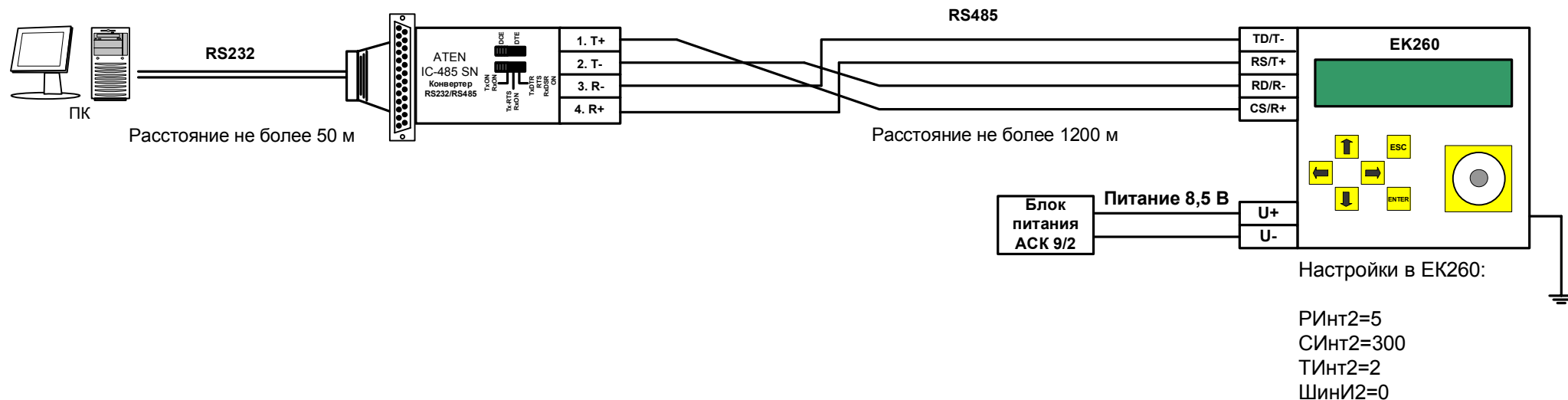


3. Подключение EK260 к GSM модему по RS232 интерфейсу

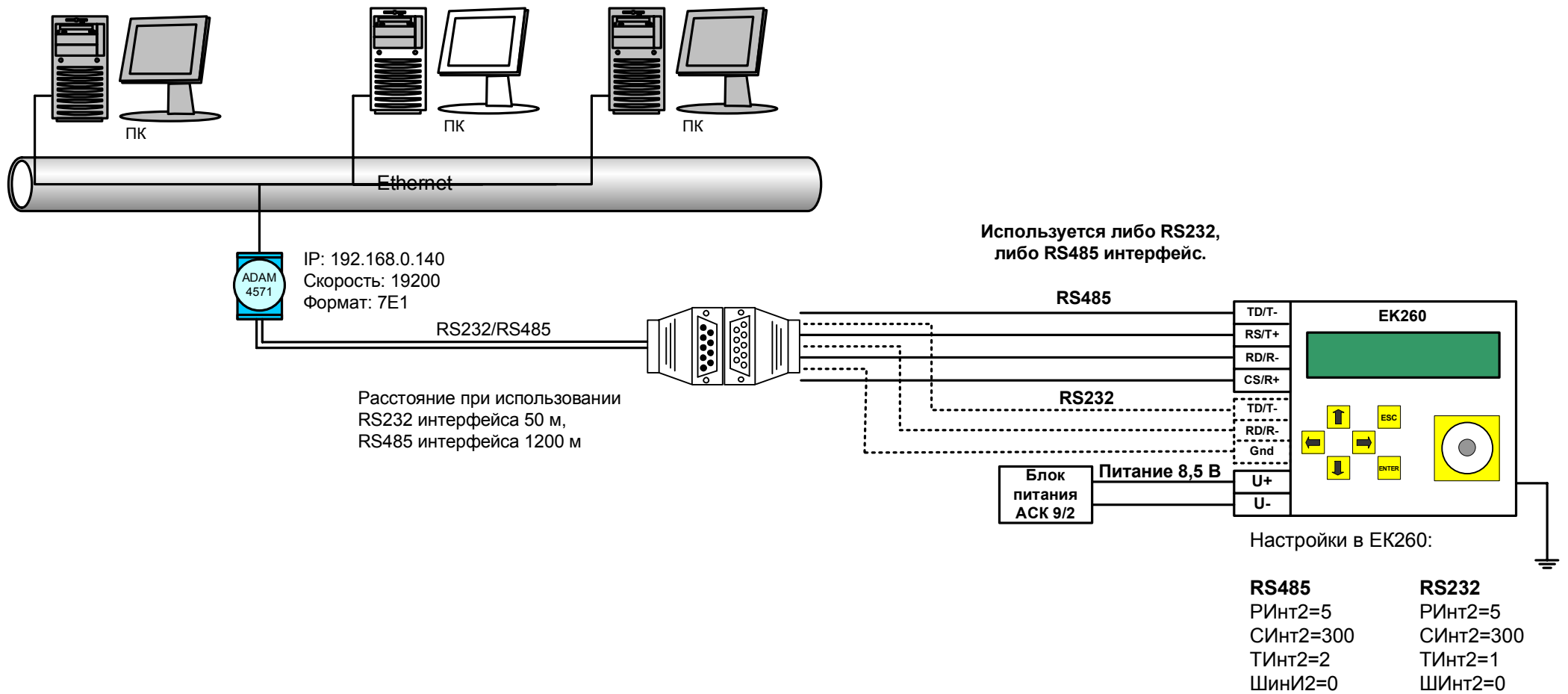


Модем со стороны EK260 должен быть настроен с помощью программы «Параметризация модемов» в режим «LIS200». SIM-карта должна поддерживать режим передачи данных.
(Программу «Параметризация модемов» можно скачать с сайта <http://www.gaselectro.ru>)

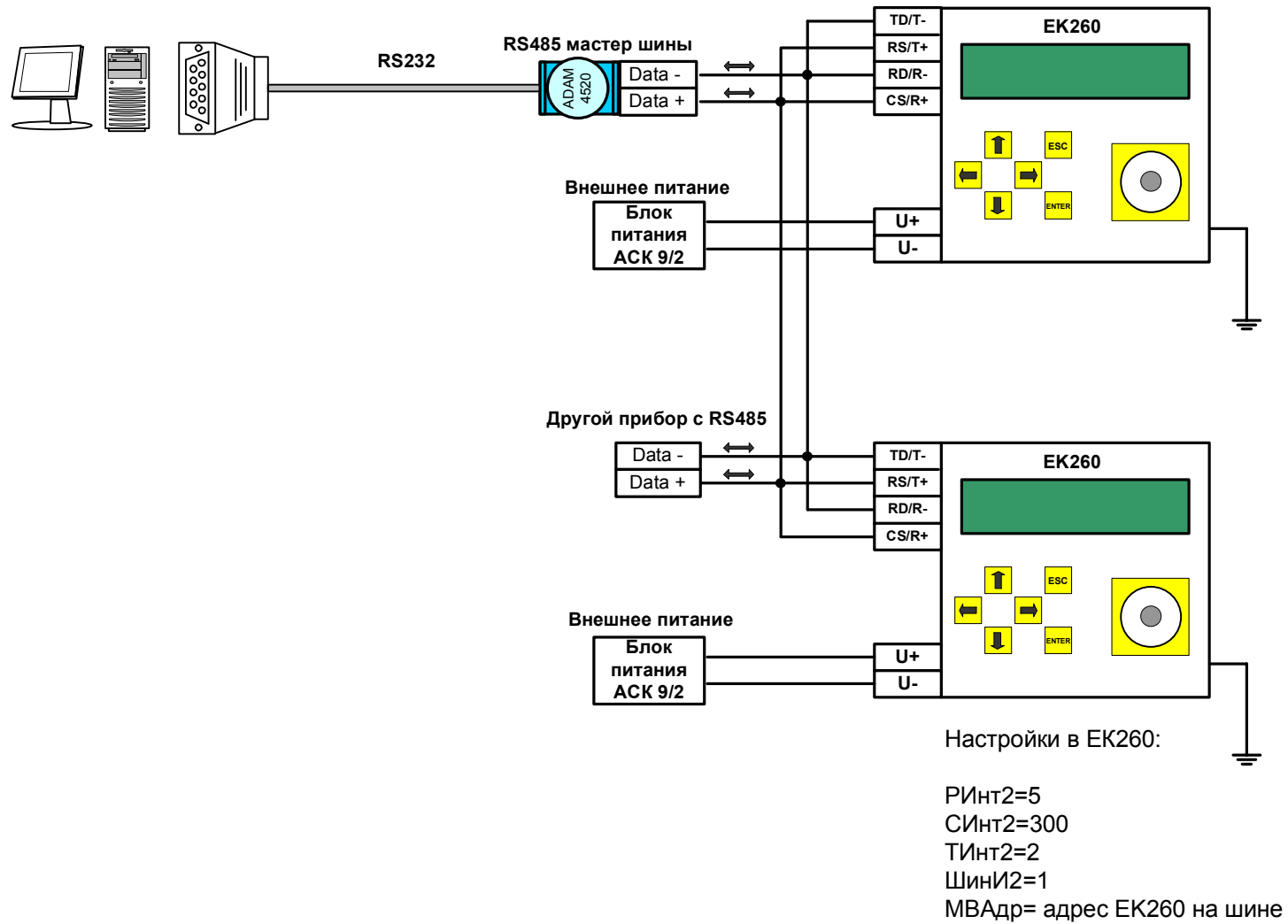
4. Подключение EK260 к ПК через конвертер RS485/RS232 по RS485 интерфейсу



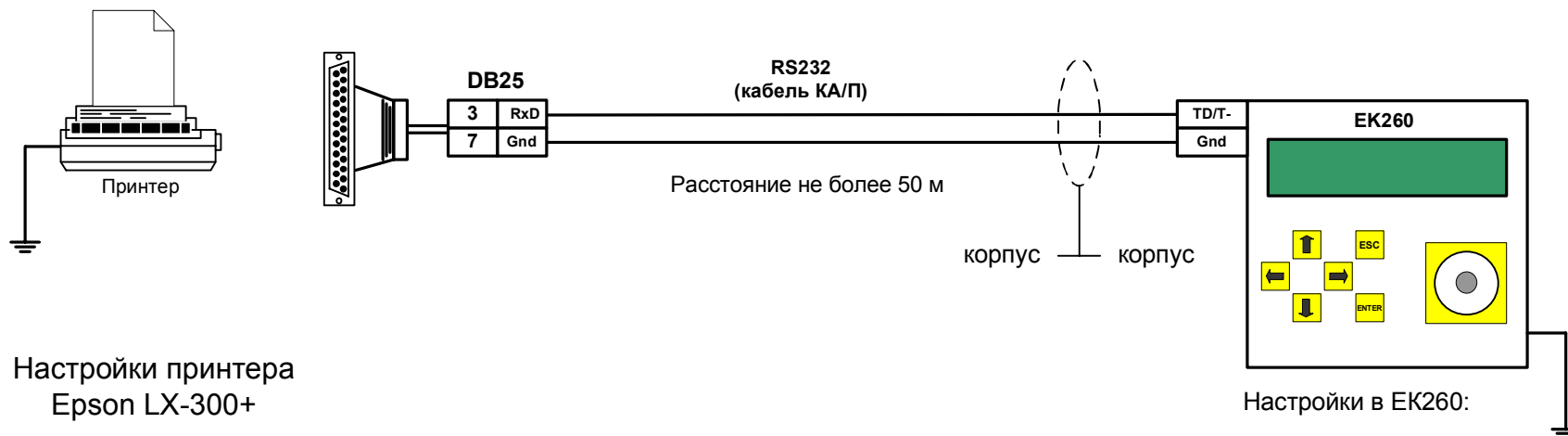
5. Подключение EK260 к ПК через конвертер ADAM 4571



6. Подключение корректоров EK260 с использованием интерфейса RS485 по шине



7. Подключение EK260 к принтеру по RS232 интерфейсу



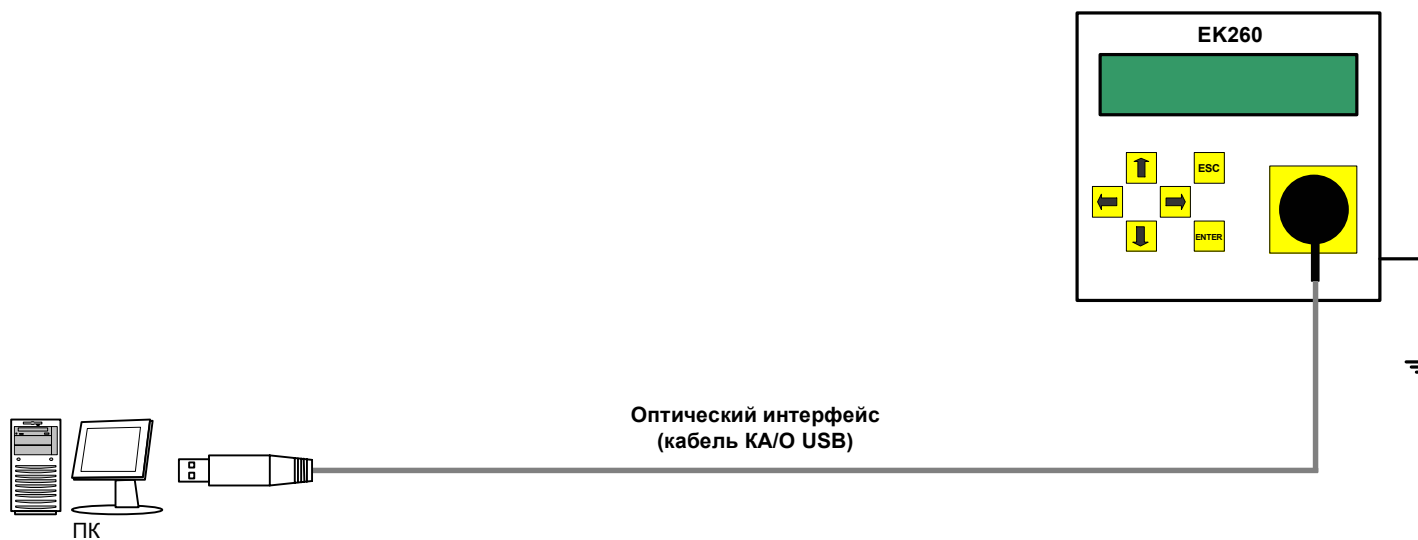
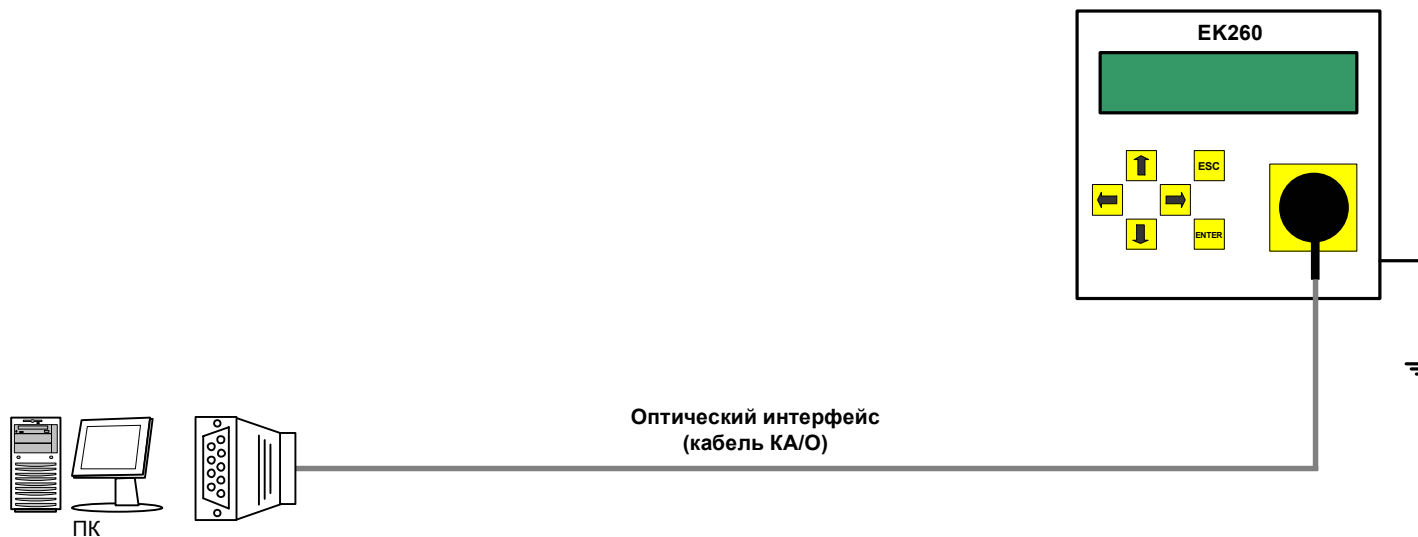
Настройки принтера
Epson LX-300+

Page length tractor	12 inch
Skip over perforation	On
Auto tear off	Off
Auto line feed	Off
Print direction	Bi-D
Software	ESC/P
0 splash	0
High speed draft	On
I/F mode	Auto
Auto I/F wait time	10 seconds
Baud rate	19200
Parity	None
Data length	8 bit
Parallel I/F bidirectional mode	Off
Packet mode	Auto
Character table	PC866
International character set for Italic table	Italic U.S.A.
Manual feed wait time	1.5 seconds
Buzzer	On
AutoCR	Off
IBM character table	Table2

PИнт2=10
 СИнт2=19200
 ТИнт2=1
 ШинИ2=0
 Инт2 = 0* 7E1
 1* 7O1
 2* 8N1

* Выбор формата данных определяется возможностями и действующими настройками принтера.

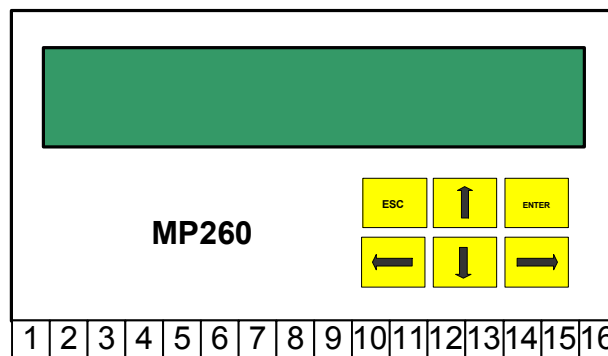
8. Подключение EK260 к ПК по оптическому интерфейсу



9. Подключение EK260 к ПК через MP260

Обозначение колодок MP260

1	TxD1
2	RxD1
3	DTR1
4	DSR1
5	GND1
6	TxD2
7	RxD2
8	DTR2
9	DSR2
10	GND2
11	RD
12	TD
13	GND
14	
15	U+
16	U-



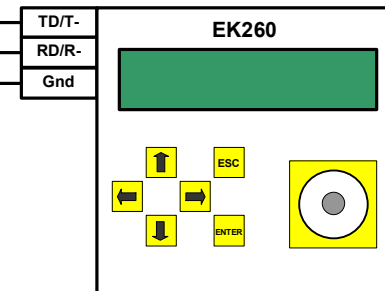
Настройки в MP260:

РИнт2=5
СИнт2=19200
ТИнт2=1
Инт2 = 0

Внешнее питание

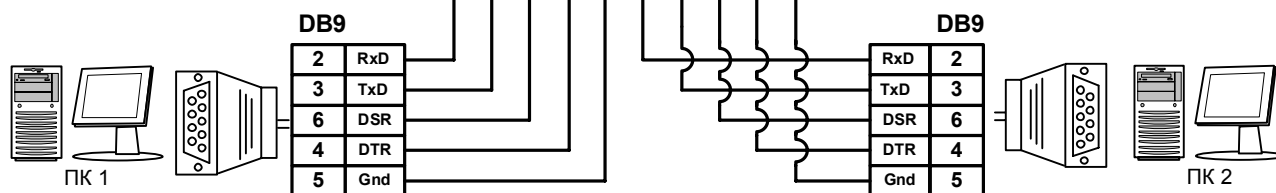
Блок питания АСК 9/2

RS232



Настройки в EK260:

РИнт2=5
СИнт2=19200*
ТИнт2=1
ШинИ2=0
Инт2 = 0

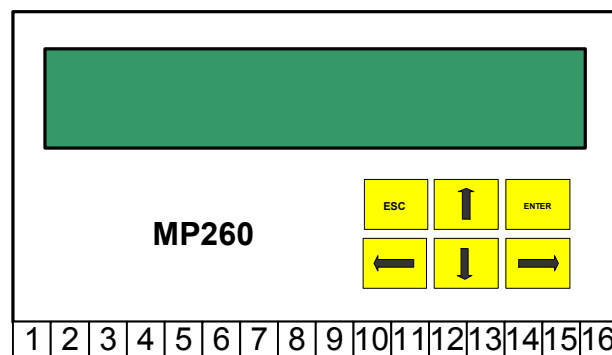


* - начальная (02:0708) и конечная (02:0709) скорости должны быть равны, например 19200 бод/с

10. Подключение EK260 к модемам через MP260

Обозначение колодок
MP260

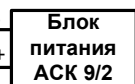
1	TxD1
2	RxD1
3	DTR1
4	DSR1
5	GND1
6	TxD2
7	RxD2
8	DTR2
9	DSR2
10	GND2
11	RD
12	TD
13	GND
14	
15	U+
16	U-



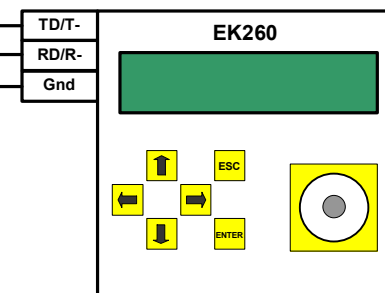
Настройки в MP260:

РИнт2=5
СИнт2=19200
ТИнт2=1
Инт2 = 0

Внешнее питание



RS232



Настройки в EK260:

РИнт2=5
СИнт2=19200*
ТИнт2=1
ШинИ2=0
Инт2 = 0



DB25

2	TxD
3	RxD
20	DTR
8	DCD
7	Gnd

DB9

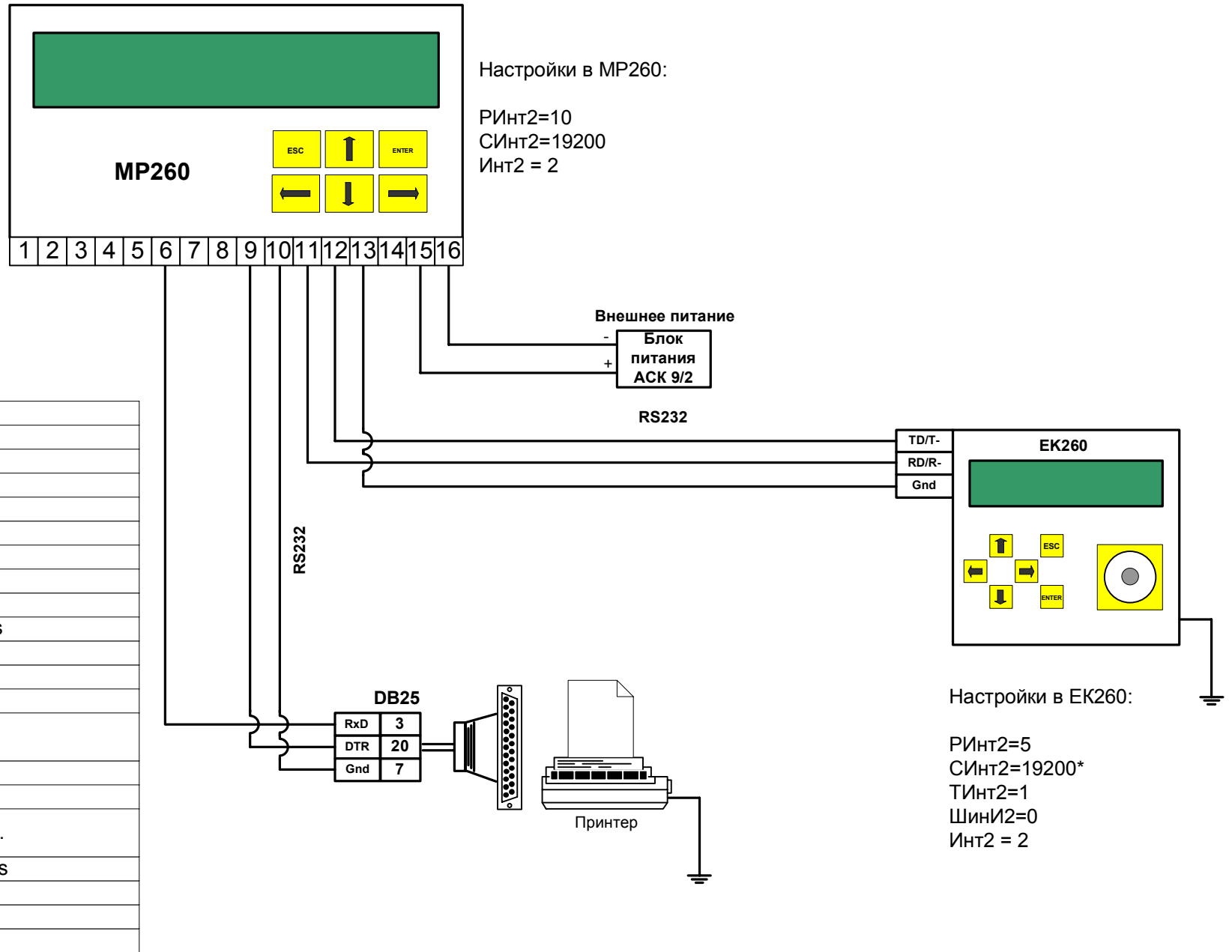
RxD	3
TxD	2
DSR	4
DTR	1
Gnd	5

Модем
(GSM)

Модем со стороны EK260 должен быть настроен с помощью программы «Параметризация модемов» в режим «LIS200». (Программу «Параметризация модемов» можно скачать с сайта <http://www.gaselectro.ru>)

* - начальная (02:0708) и конечная (02:0709) скорости должны быть равны

11. Подключение EK260 к принтеру через MP260

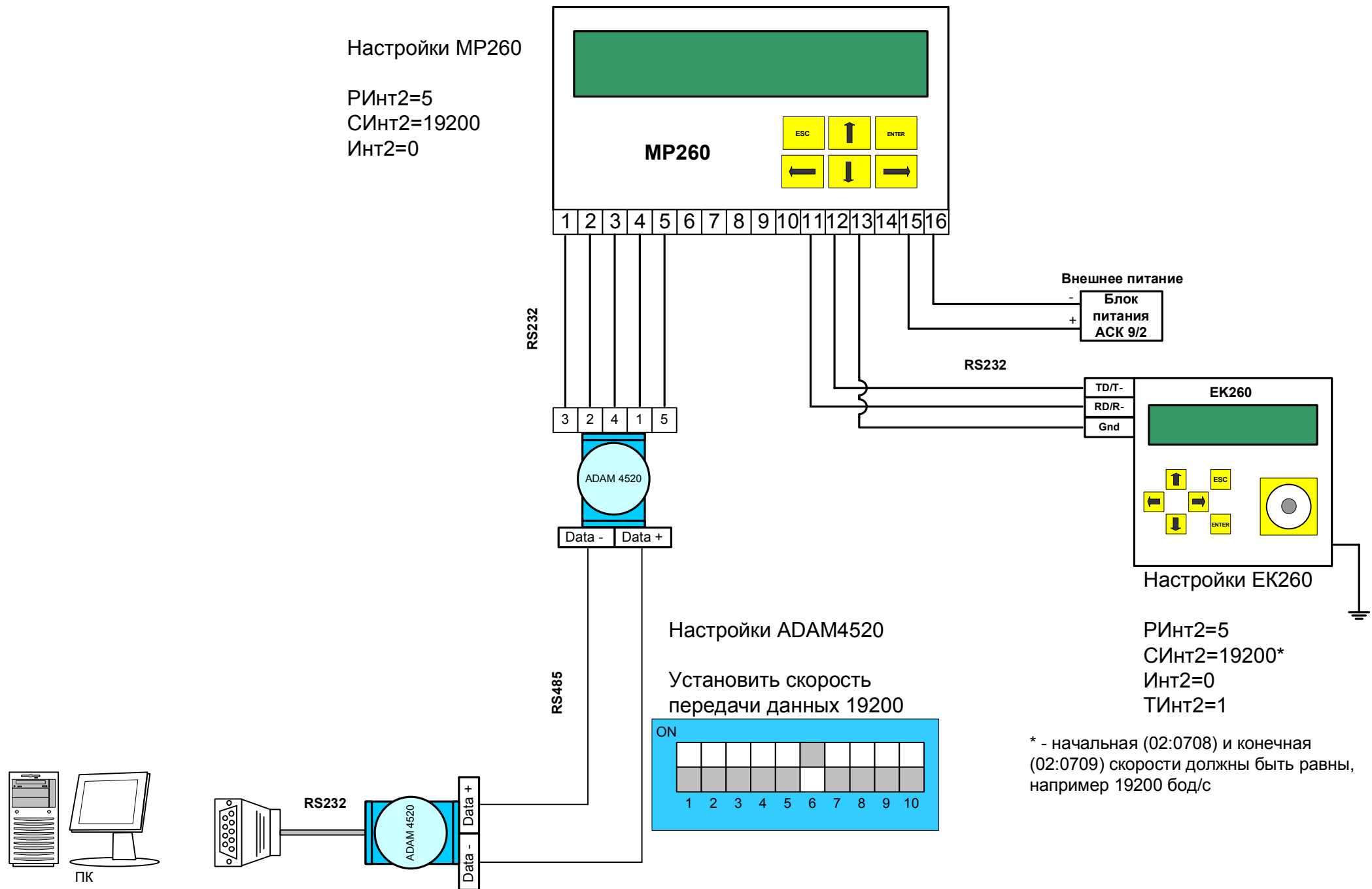


Настройки принтера Epson LX-300+

Page length tractor	12 inch
Skip over perforation	Off
Auto tear off	Off
Auto line feed	Off
Print direction	Bi-D
Software	ESC/P
0 splash	0
High speed draft	On
I/F mode	Auto
Auto I/F wait time	10 seconds
Baud rate	19200
Parity	None
Data length	8 bit
Parallel I/F bidirectional mode	On
Packet mode	Auto
Character table	PC866
International character set for Italic table	Italic U.S.A.
Manual feed wait time	1.5 seconds
Buzzer	On
AutoCR	Off
IBM character table	Table2

* - начальная (02:0708) и конечная (02:0709) скорости должны быть равны

12. Подключение EK260 к ПК через MP260 и ADAM4520



13. Список рекомендованного оборудования

Блоки питания:

БП ЭК-02
АСК 9/2

Модемы:

- аналоговые

INPRO IDC-2814
INPRO IDC-5614

- GSM

Wavecom FASTRACK M1306B

Конвертеры:

- RS485/RS232

ATEN IC-485 SN
ADAM 4520

- Ethernet/RS232/RS485

ADAM 4571

- USB/RS232

ATEN UC-232A

Принтеры:

Epson LX-300+
Epson LX-300(II)

Кабели:

- EK260 <-> ПК

КА/К (RS232)
КА/О (оптич.)
КА/О USB (оптич.)

- EK260 <-> модем

КА/М

- EK260 <-> принтер

КА/П