

Телефон  
Телефакс

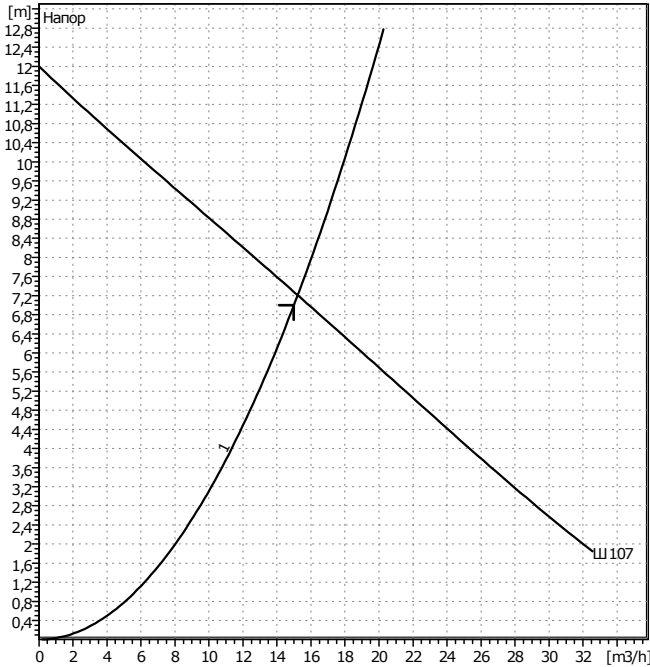
**TP 50 E 107/7,5 3~**  
Установка: Погружной насос

**WILO**

Клиент  
№ клиента  
Ответственный  
Редактор

Проект  
№ проекта  
Поз. №  
Локальный

Страница 1 / 1  
Дата 22/04/09



**Данные запроса**

Расход	15	m <sup>3</sup> /h
Напор	7	m
Перекачиваемая среда	Вода, чистая	
Температура жидкости	20	°C
Плотность	0,9982	kg/dm <sup>3</sup>
Кинематическая вязкость	1,001	mm <sup>2</sup> /s
Давление пара	0,1	bar

**Данные насоса**

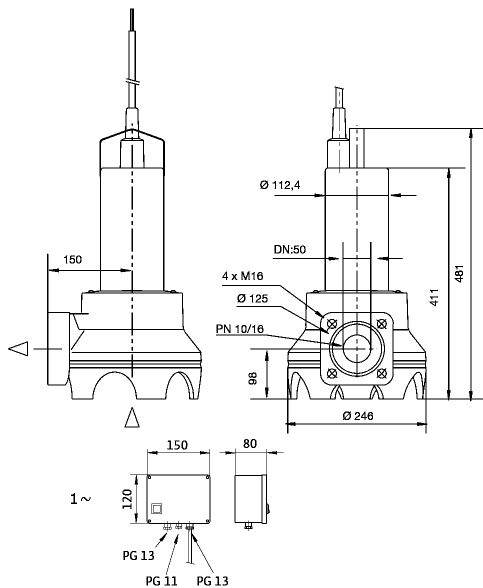
Производитель	WILO	
Тип	TP 50 E 107/7,5 3~	
Вид агрегата	Насос	
Ступень ном. Давления PN	6	
Мин. температура жидкости		°C
Мак. температура жидкости		°C

**Данные гидравлики (рабочая точка)**

Расход	15,2	m <sup>3</sup> /h
Напор	7,2	m
Число оборотов	2900	1/min
Диаметр рабочего колеса	107	mm

**Материалы / уплотнение**

Корпус насоса	Полипропилен
Рабочее колесо	Полипропилен
Вал	1.4435
СТУ со стороны насоса	SiC-SiC
Уплотн.вала со стор. мотора	EPDM
Корпус мотора	1.4301



**Размеры**

mm

Всасывающая сторона	DN 50	/ PN 0	
Напорная сторона	DN 50	/ PN 0	
Вес	16		kg
Свободный проход	44		mm

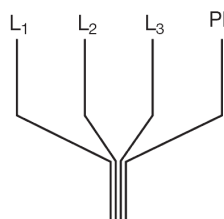
**Данные мотора**

Ном. мощность P2	0,75	kW
Ном. число оборотов	2900	1/min
Ном. напряжение	3~400 V, 50 Hz	
Макс. потребление тока	2	A
Вид защиты	IP 68	
Допустимый перепад напряжения	+/- 10%	

Арт.№ стандартного исполнения 4025334

≤ 1,1 kW

3 ~ 400 V, 50 Hz



> 1,1 kW

3 ~ 400 V, 50 Hz

